



Important Notice / Avis Important

The subwoofers are equipped with stabilizing feet and extenders which are required for stability and must be fastened to the bottom of the subwoofer with the appropriate hardware provided.

The feet are to be fastened to the subwoofer when used as a separate subwoofer, but the bars or discs (depending on model) must be used when the subwoofer is mechanically docked to an Athena Technologies speaker.

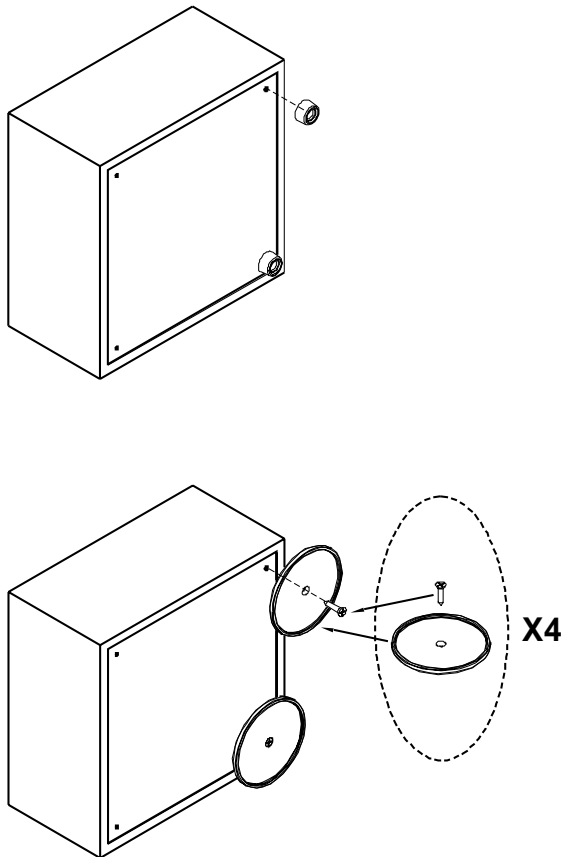
Les enceintes d'extrêmes-graves sont munies de pattes stabilisatrices ; fixez-les sur le dessous de l'enceinte en utilisant la quincaillerie appropriée fournie.

Les pattes doivent être fixées aux enceintes d'extrêmes-graves lorsque celle-ci sont utilisées séparément, tandis que les tiges ou les disques (selon le modèle) doivent servir lorsque l'enceinte est accouplée à un transducteur Athena Technologies.

P1

The 4 discs must be attached when the subwoofer is mechanically docked to the Athena Technologies S1 speaker.

Utilisez les 4 disques lorsque l'enceinte d'extrêmes-graves est accouplée à une enceinte Athena S1.



P2/P3

The 4 bars must be attached when the subwoofer is mechanically docked to the Athena Technologies S2 or S3 speaker.

Utilisez les 4 tiges lorsque l'enceinte d'extrêmes-graves est accouplée à une enceinte Athena S2 ou S3.

